


micro:bitによるプログラミング(1)

担当: 高橋参吉(NPO法人 学習開発研究所)

実習内容

- micro:bitの特徴
- micro:bitの基本動作
- 「」マークの表示、点滅

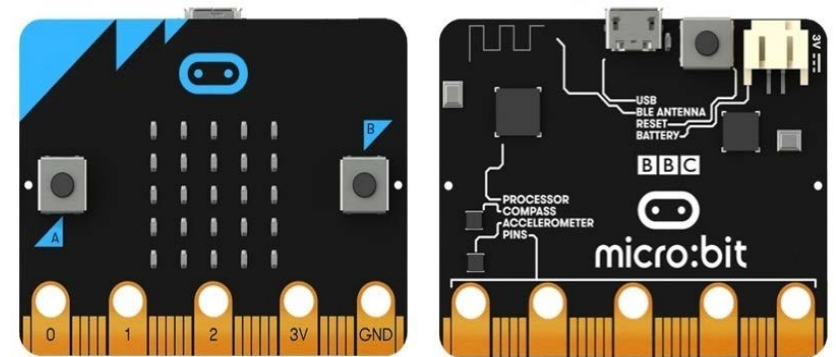
引用・参考文献

高橋参吉、喜家村奨、稲川孝司 : micro:bitで学ぶプログラミング ブロック型からJavaScriptそしてPythonへ、コロナ社、(2019.9).

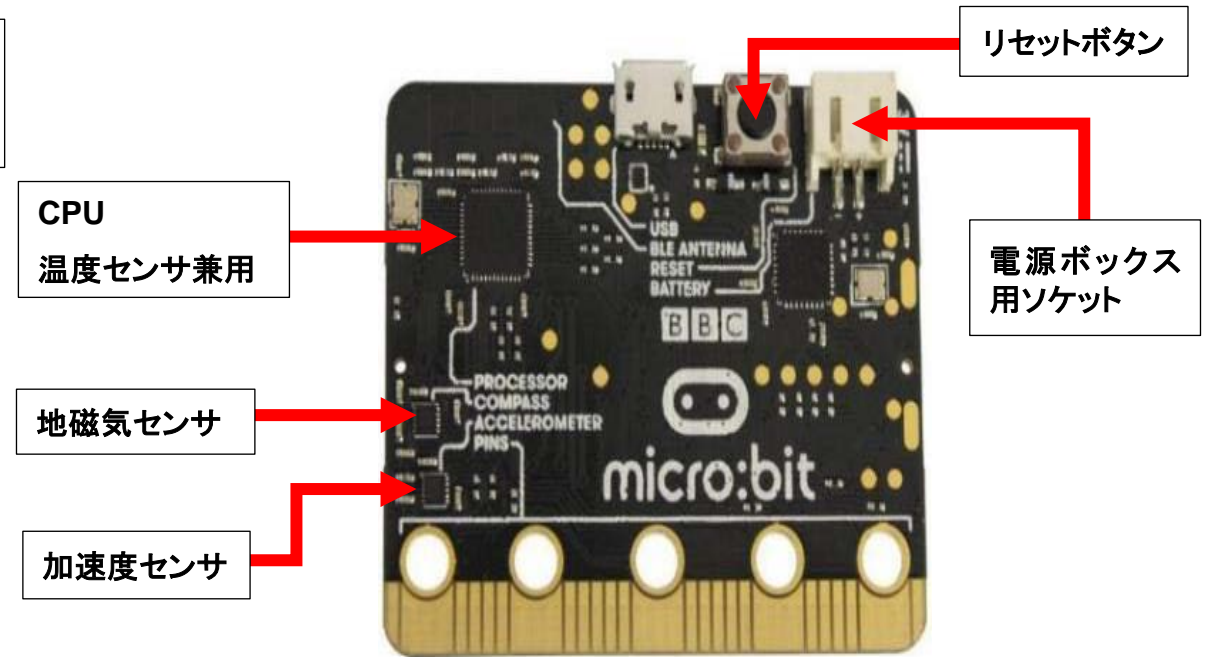
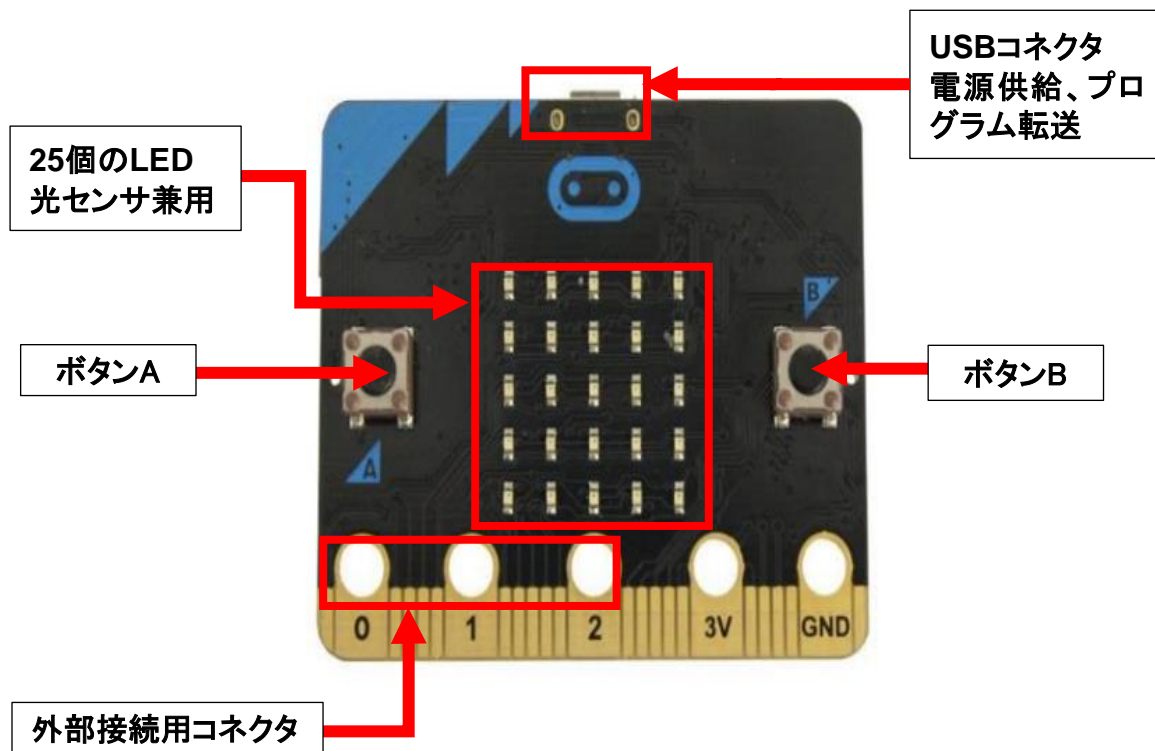
micro:bitの特徴

- イギリスBBC(英国放送協会)が開発
- micro:bit教育財団が7年生(11~12歳)を対象に無料配布
- 手のひらサイズの安価なコンピュータ

- 25個のLED(表示、センサ)、光、温度、加速度計などのセンサ
- プログラムができるスイッチボタン(2個)
- Bluetoothによる無線通信
- 物理的に接続するための端子
- ビジュアル言語で、簡単な操作で利用できる
- シミュレータがついている
- JavaScript、Pythonに自動変換できる



micro:bit(センサ、ボタン、コネクタ)



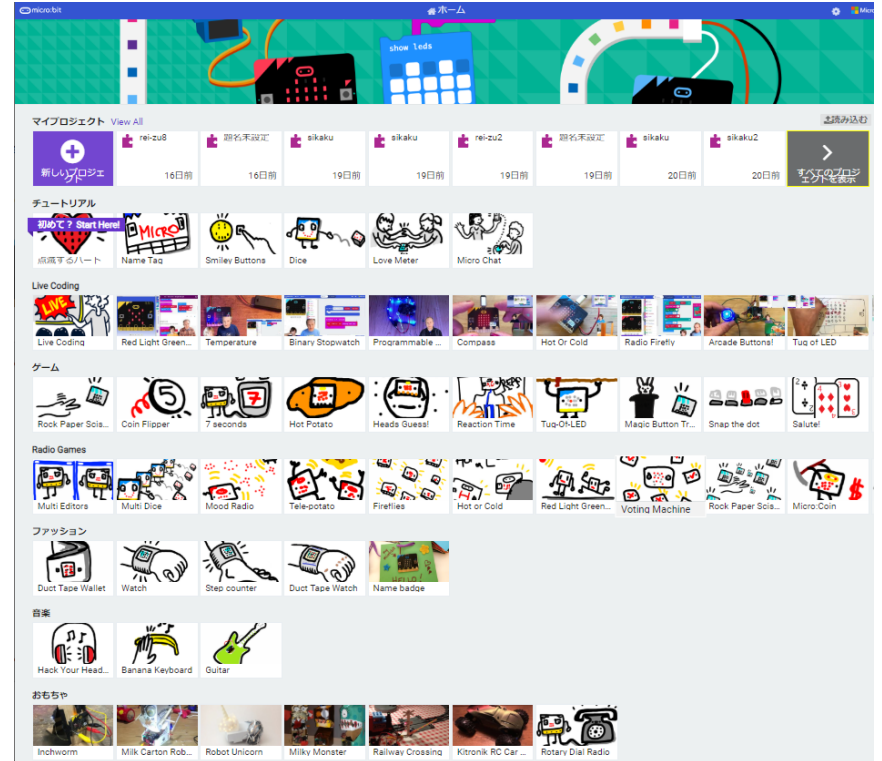
micro:bitの基本操作

- 下記のWebサイトへアクセスする
<https://makecode.microbit.org/>

* 推奨ブラウザはChrome
(バージョン3では、IEは使えない)

- 「マイプロジェクト」、「チュートリアル」、「ゲーム」などがある。
- 「マイプロジェクト」から、新しいプロジェクトを作成する。
- 「プロジェクトを作成する」ダイアログで、名前(rei1-1)をつける。

ここで、名前をつけていない場合は、「題名未設定」となるが、あとで、変更できる。



micro:bitのシミュレータ画面



シミュレータ画面の説明

- **[ツールボックス]**には、基本、入力、音楽、LEDなどがあり、それぞれのツールをクリックすると、利用できるブロックが表示される。
- **[プログラミングエリア]**では、ツールボックスで選択したブロックをエリア内にドロップすることによって、プログラムが書ける。「最初だけ」「ずっと」のブロックが、置かれている。
- **[ホーム]**を選択すると、最初に名前をつけていれば、最初の画面に戻り、名前をつけていなければ、プロジェクトに名前をつけて保存できる。
- **[ブロック]**では、「JavaScript」や「Python」に切り替えることによって、「ブロック」プログラムをそれぞれの言語で表示することができる。
- **[ダウンロード]**では、パソコンやmicro:bitにプログラムをダウンロードしたりすることができる。
- **[シミュレータ]**には、表示画面のほか、プログラムを四角ボタン(■)で停止、三角ボタン(▶)で開始、そのほか、再起動、デバッグモードの切り替えなどができる。

例題1 「♡」マークの表示

<手順>

- 「新しいプロジェクト」を選択する。
- ツールボックスの「基本」をクリックし、「LED画面に表示」ブロックを、ドラッグ&ドロップで、プログラミングエリアに移動し、「最初だけ」ブロックにつなげる。
- LEDをクリック(光のON/OFFが切り替わる)して、ハート形に見えるようにLEDをONにする。

* 不要なブロックは、ツールボックスヘドラッグ&ドロップすると削除できる。



横幅を狭くすると、シミュレータ画面が右下に表示される。

例題1-1 「♡」マークの点滅

<手順> (ファイル名: rei1-1)

- 「最初だけ」ブロックを「ずっと」ブロックに変更する。
- 「基本」から「一時停止(ミリ秒)」ブロックをつなぎ、数値を100から500に変えておく。
- 「基本」から「表示を消す」ブロックをつなぐ。
- 「一時停止(ミリ秒)」ブロックをつなぎ、数値を100から500に変えておく。



横幅を狭くすると、シミュレータ画面が右下に表示される。

パソコンへのプログラムの保存 (プログラム名:rei1-1)

- ダウンロードの右のアイコンをクリックすると、ダウンロード(ファイル名は、「microbit-rei1-1.hex」)できる。

テキストファイルではなく、hexファイルであることに注意!!

- ダウンロードされたファイルをドラッグ&ドロップで保存したいフォルダに保存する。



micro:bitへのプログラムのダウンロード

■ micro:bitをパソコンのUSBに接続した後、ダウンロードファイルを、micro:bitが接続されているドライブ(例えば、MICROBIT(D:))に、ドラッグ & ドロップすると、プログラムをダウンロードできる。

<参考>

WebUSBをサポートしているブラウザ(新しい、ChromeやEdge)、micro:bitのファームウェアのバージョンが249以上の条件が整っている時

micro:bitをパソコンのUSBに接続した後、ギアをクリックした後「デバイスを接続する」(右図)で、micro:bitのペアリングを実施すれば、「ダウンロード」をクリックすると、micro:bitへのプログラムのダウンロードが行える。

なお、「ダウンロード」の「…」をクリックしても、同様のことが行える。

